



25051

# 3130 Series

# LCN®

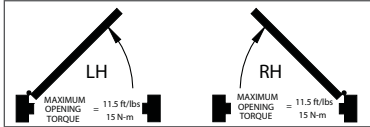
Not for installation on UL rated 20 minute wood core doors per CAN/ULC-S104-10

Installation Instructions



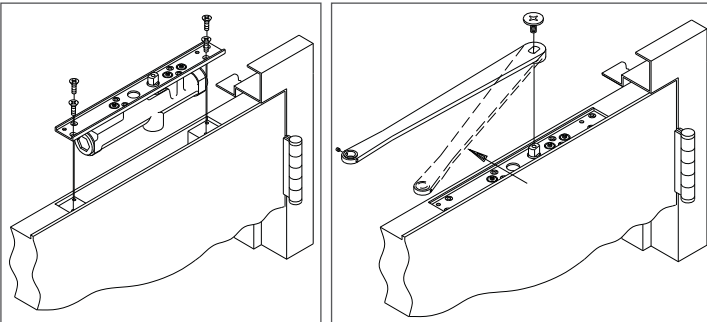
**IMPROPER INSTALLATION OR REGULATION MAY RESULT IN PERSONAL INJURY OR PROPERTY DAMAGE. FOLLOW ALL INSTRUCTIONS CAREFULLY. FOR QUESTIONS, CALL LCN AT 866-671-7011.**

## 1 Installation



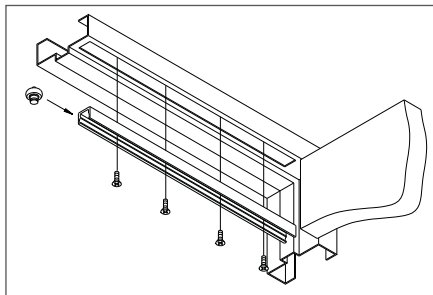
1a Determine hand of door using diagram above. Hand of closer must match hand of door. The closer mtg. plate is marked with an "R" or "L". Prepare door & frame per template on reverse side. Template page shows a LH installation, RH is opposite. Proper mortising of door and frame is required for closer to operate correctly.

1b Install closer into door as shown below and secure with screws provided (as called out on template).

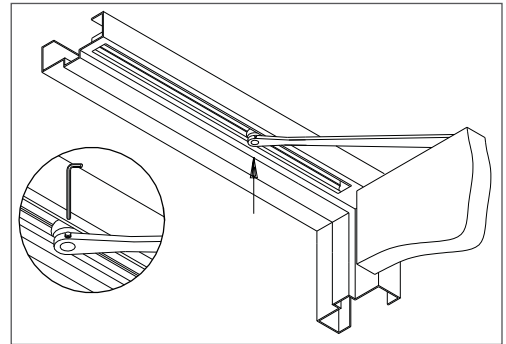


1c Attach arm to closer as shown below, then fasten with arm shaft screw. Arm must be pre-loaded approx. 20°, as shown. When installed correctly, arm should press against the lip at top of door.

1d Insert track roller into end of track, as shown below. Place track up into mortise with hold open holes in top of track toward hinge. Secure with screws provided.

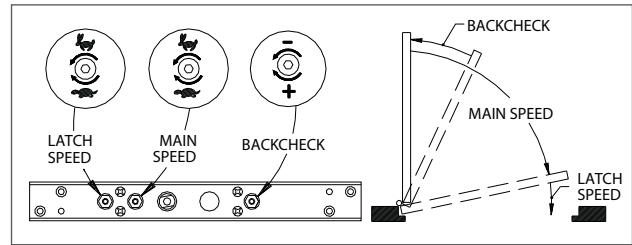


1e Open door partially and pull arm away from door. Fit arm onto track roller stud. NOTE: It may be necessary to loosen arm set screw before arm will fit onto roller stud. Once arm is fitted firmly onto roller stud, use the socket screw key provided and tighten arm set screw. Open door to approx. 90° and allow the door to close, observing closing speed. If adjustments are needed, refer to step F.



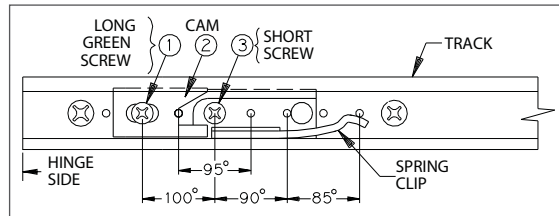
## 2 Closer Regulation

The 3130 series closer has been regulated prior to shipment. If adjustments are needed, use a 3/32" hex wrench and consult diagram below.



## 3 For Hold Open Option

Track is shipped with clip positioned for hold open at 100°. If a different degree of hold open is required, see illustration below and relocate hold open clip. Push door into hold open position, then pull out of hold open. Make adjustments as follows: To INCREASE HOLDING POWER, loosen long green screw (1), slide cam (2) toward LATCH, and retighten screw (1) securely. To DECREASE HOLDING POWER, loosen long green screw (1), slide cam (2) toward HINGE, & retighten screw (1) securely.



Customer Service

1-877-671-7011

www.allegion.com

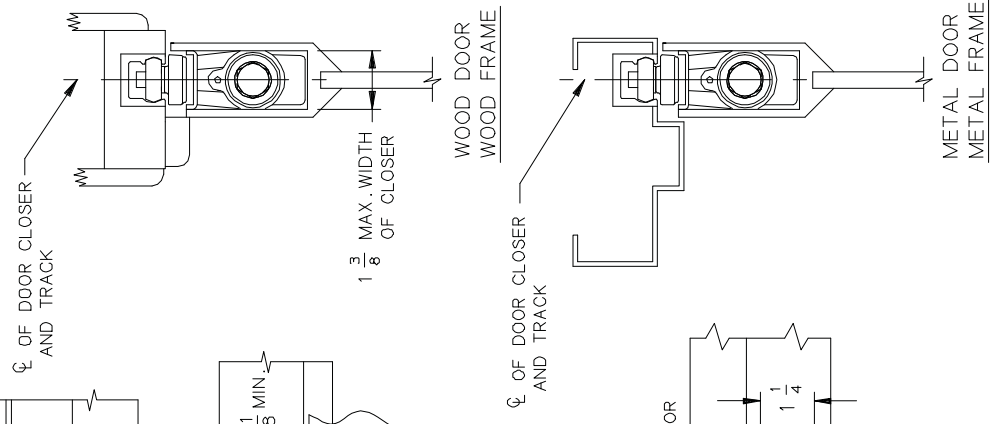
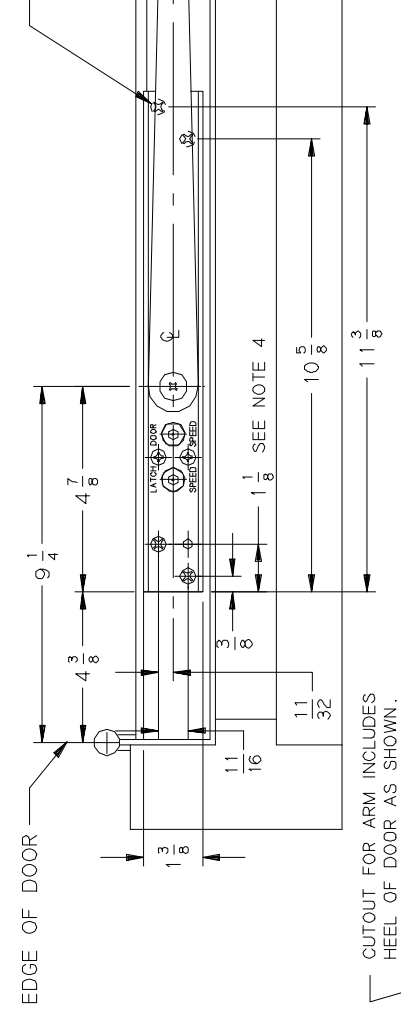


© Allegion 2014  
Printed in U.S.A.  
25051 Rev. 01/14-g

3131 } NON HOLD OPEN-(UP TO 140°)  
 3132 } H-90 (85° TO 100°)  
 3133 } MAXIMUM OPENING 140°

AUXILIARY STOP RECOMMENDED  
 LEFT HAND DOOR AND CLOSER  
 SHOWN, RIGHT HAND OPPOSITE 6/96

(4) No. 10 x 1 P.H.W.S. OR  
 (4) No. 10-24 x 3/8 P.H.M.S.



|      |        |       |       |       |       |       |       |       |       |
|------|--------|-------|-------|-------|-------|-------|-------|-------|-------|
| INCH | 1/8    | 1/4   | 11/32 | 3/8   | 1/2   | 5/8   | 11/16 | 3/4   | 1     |
| M.M. | 3      | 6     | 9     | 10    | 13    | 16    | 17    | 19    | 25    |
| INCH | 1 1/16 | 1 1/8 | 1 1/4 | 1 3/8 | 1 1/2 | 2 5/8 | 2 7/8 | 3 3/8 | 3 1/2 |
| M.M. | 27     | 29    | 32    | 35    | 38    | 51    | 67    | 73    | 86    |
| INCH | 4 1/4  | 4 3/4 | 4 7/8 | 5 1/4 | 5 7/8 | 6 1/2 | 6 7/8 | 7 1/4 | 7 3/4 |
| M.M. | 108    | 111   | 124   | 138   | 146   | 162   | 174   | 188   | 196   |

- GENERAL NOTES-
- IF PIVOT OR SWING CLEAR HINGE PIN IS USED CONSULT FACTORY.
  - FOR INTERIOR DOORS ONLY.
  - REINFORCING PER ANSI/SDI-100 RECOMMENDED FOR HOLLOW METAL DOORS AND FRAMES.
  - HOLE PATTERN FOR 4 CHANNEL SCREWS IDENTICAL FOR R.H. & L.H.

|     |                  |     |       |
|-----|------------------|-----|-------|
| No. | REVISION         | BY  | DATE  |
| 5   | TEMPLATE UPDATE  | JEJ | 6/96  |
| 6   | CORRECTION (ARM) | CTB | 11/97 |

APP BY JEJ 6/96  
 DO NOT SCALE

CONCEALED DOOR CLOSER, TRACK, AND ARM

3130

# Serie 3130

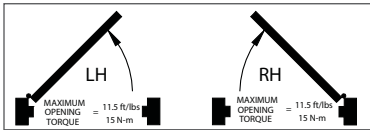
Not for installation on UL rated 20 minute wood core doors per CAN/ULC-S104-10

Installation de Montage



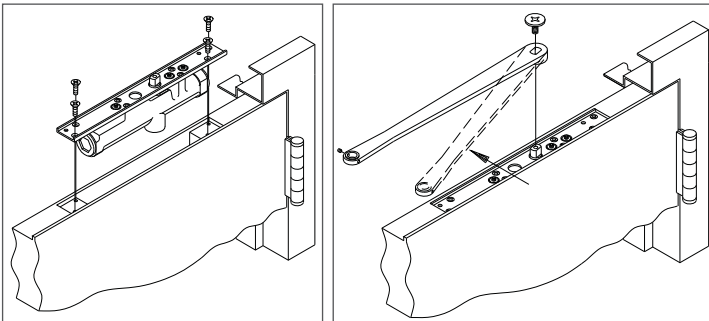
**Une installation ou un réglage inadéquats peuvent entraîner des blessures ou des dommages. Veuillez suivre toutes les instructions avec soin. Pour plus de renseignements, composez le 866-671-7011.**

## 1 Installation de Montage



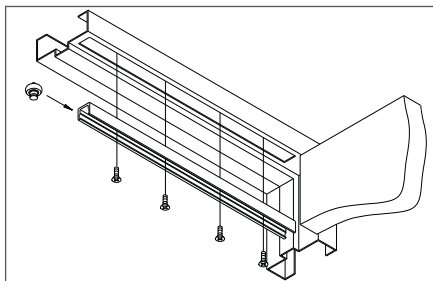
1a Déterminer s'il s'agit d'une porte qui s'ouvre à droite ou à gauche en fonction du schéma ci-dessus. L'ouverture à droite ou à gauche du fermail doit correspondre à celle de la porte. Sur la platine du fermail figure la liture "R" ou "L". Préparer la porte et le châssis conformément au modèle au verso. La page modèle indique un assemblage côté gauche le côté droit est l'inverse. Un mortaisage approprié de la porte et du châssis est nécessaire pour que le fermail puisse fonctionner comme il faut.

1b Installer le fermail dans la porte comme indiqué ci-dessous et serrer les vis de l'arbre qui ont été fournies (conformément au modèle).

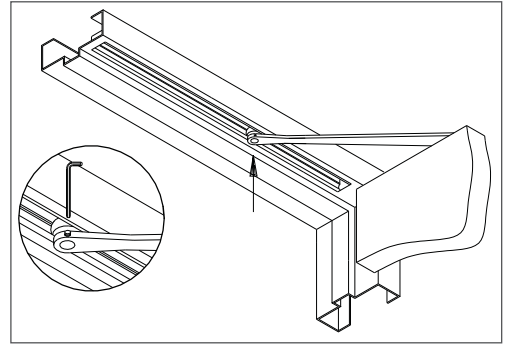


1c Attacher le bras fermail conformément au schéma ci-dessous et sécuriser avec la vis du bras. Le bras devra être ouvert à un angle d'environ 20°, conformément au schéma. Une fois installé correctement le bras devrait presser contre la levre en haut de la porte.

1d Insérer le rouleau à l'extrémité de la piste de roulement comme il est indiqué ci-dessous. Placer la piste de roulement dans la mortaise de façon à ce que les trous pour "laisser ouvert" soient situés au dessus de la piste de roulement vers les gonds. Serrer les vis fournies.



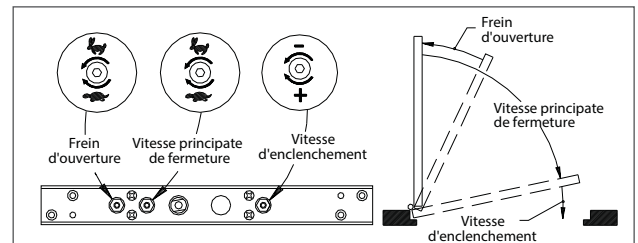
1e Ouvrir la porte à moitié et tirer le bras dans la direction opposée de la porte. Installer le bras sur la tige de la piste de roulement. N.B. scra peut-être nécessaire de desserrer la



vis du bras pour que le bras puisse être installé convenablement sur la tige de roulement. Une fois que le bras a été proprement fixé sur la tige (de la piste de roulement), utiliser la clé fournie pour serrer la vis du bras. Ouvrir la porte à un angle d'environ 90° et laisser la porte se refermer en observant la vitesse de fermeture. Si un ajustement est nécessaire voir étape F.

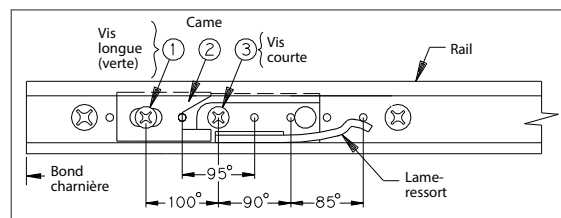
## 2 Reglage Du Fermail

Le fermail modèle 3130 a été réglé avant son expédition. S'il doit être ajusté utiliser la clé qui a été fournie et consulter le dessin ci-dessous.



## 3 Option D'Ouverture

La piste de roulement a été expédiée avec la pince positionnée pour garder la porte ouverte à un angle de 100°. Si un différent degré est désiré voir l'illustration ci-dessous et ajuster la pince d'ouverture. Apporter les ajustements suivants: POUR ALIGNER LA PRESSION D'OUVERTURE desserrer la longue vis verte. (1) glisser la came (2) vers le LOQUET et bien resserrer la vis (1). Pour RELACHER LA PRESSION D'OUVERTURE desserrer la longue vis verte (1), glisser la came (2) vers le gond et bien resserrer la vis (1).



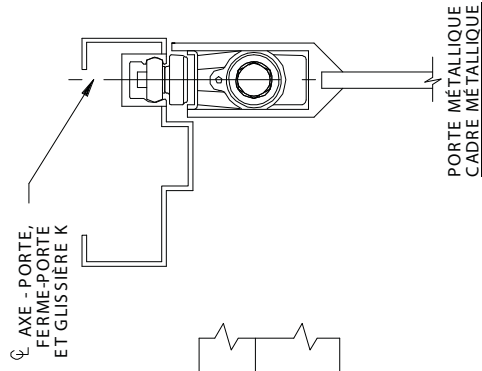
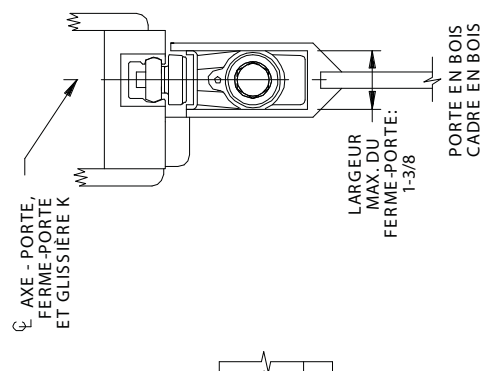
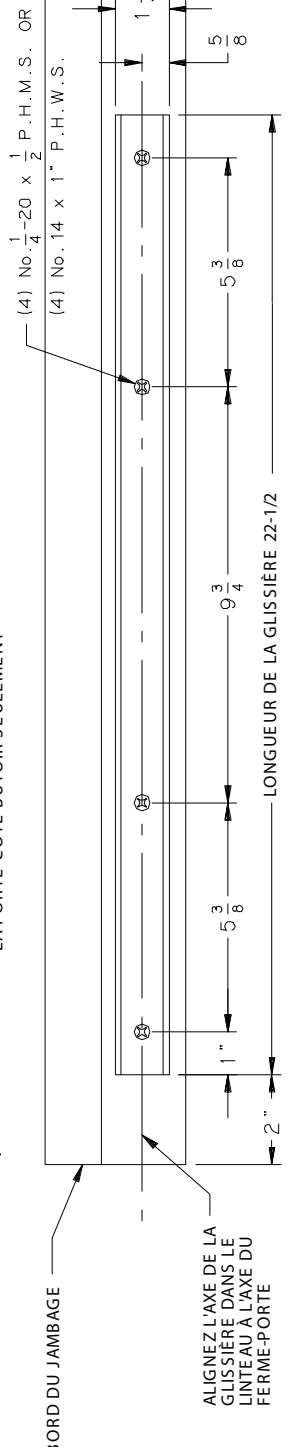
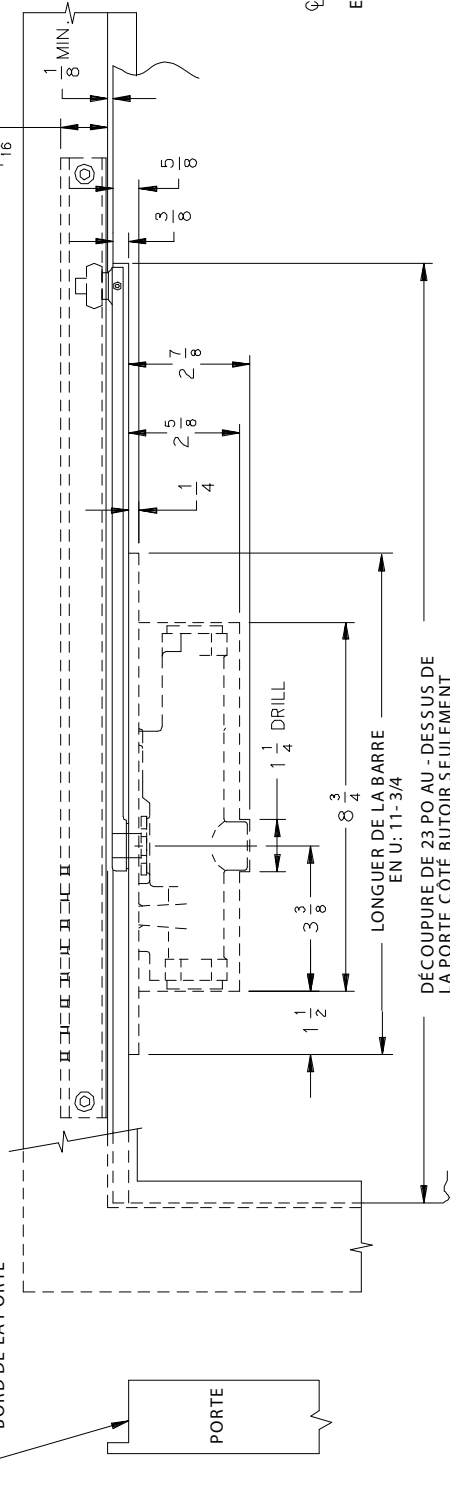
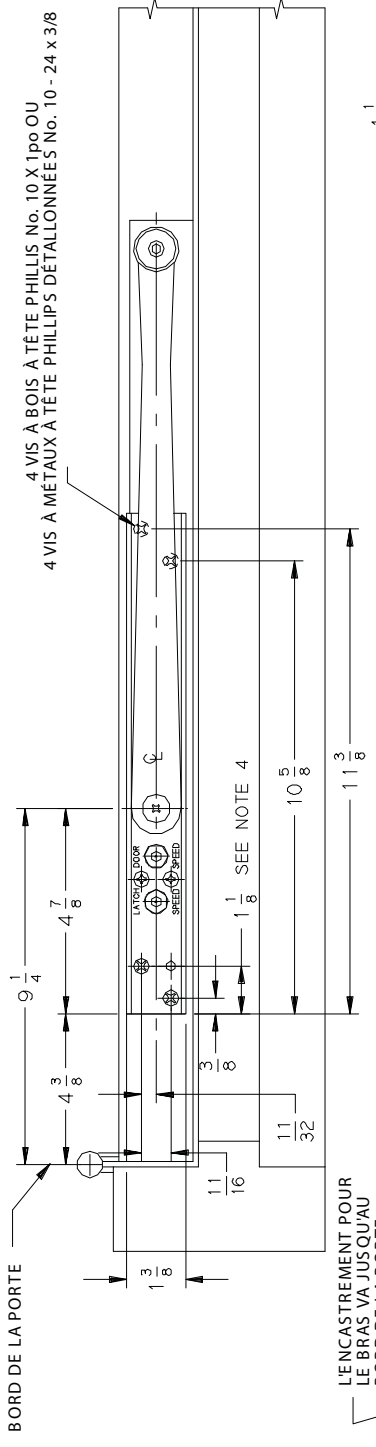
**Service à la clientèle**

1-877-671-7011

www.allegion.com

3 131 } NON HOLD OPEN-(UP TO 140°)  
 3 132 } H-90 (85° TO 100°)  
 3 133 } MAXIMUM OPENING 140°

AUXILIARY STOP RECOMMENDED  
 LEFT HAND DOOR AND CLOSER  
 SHOWN. RIGHT HAND OPPOSITE 6 / 96



BORD DE LA PORTE

L'ENCASTREMENT POUR LE BRAS VA JUSQU'AU BORD DE LA PORTE

PORTE

DÉCOUPE DE 23 PO AU - DESSUS DE LA PORTE CÔTÉ BUTOIR SEULEMENT

BORD DU JAMBAGE

ALIGNER L'AXE DE LA GLISSIÈRE DANS LE LIGNEAU À L'AXE DU FERME-PORTE

GENERAL NOTES-

- IF PIVOT OR SWING CLEAR HINGE PIN IS USED CONSULT FACTORY.
- FOR INTERIOR DOORS ONLY.
- REINFORCING PER ANSI/SDI-100 RECOMMENDED FOR HOLLOW METAL DOORS AND FRAMES.
- HOLE PATTERN FOR 4 CHANNEL SCREWS IDENTICAL FOR R.H. & L.H.

| INCH | 1 | 1 1/8 | 1 1/4 | 1 1/2 | 1 5/8 | 1 3/4 | 1 7/8 | 2  | 2 1/8 | 2 1/4 | 2 3/8 | 2 1/2 | 2 5/8 | 2 3/4 | 2 7/8 | 3  |
|------|---|-------|-------|-------|-------|-------|-------|----|-------|-------|-------|-------|-------|-------|-------|----|
| M.M. | 3 | 6     | 9     | 10    | 13    | 16    | 17    | 19 | 25    | 28    | 32    | 34    | 38    | 41    | 44    | 48 |

| INCH | 1 1/16 | 1 1/8 | 1 1/4 | 1 3/8 | 1 1/2 | 1 5/8 | 2  | 2 1/8 | 2 1/4 | 2 3/8 | 2 1/2 | 2 5/8 | 2 3/4 | 2 7/8 | 3   |
|------|--------|-------|-------|-------|-------|-------|----|-------|-------|-------|-------|-------|-------|-------|-----|
| M.M. | 27     | 29    | 32    | 35    | 38    | 51    | 67 | 73    | 86    | 89    | 94    | 108   | 113   | 118   | 122 |

| INCH | 4 1/4 | 4 3/4 | 4 7/8 | 5   | 5 1/4 | 5 1/2 | 5 5/8 | 5 3/4 | 5 7/8 | 6   | 6 1/4 | 6 1/2 | 6 3/4 | 6 7/8 | 7   |
|------|-------|-------|-------|-----|-------|-------|-------|-------|-------|-----|-------|-------|-------|-------|-----|
| M.M. | 108   | 111   | 124   | 122 | 135   | 140   | 143   | 146   | 149   | 152 | 165   | 168   | 171   | 174   | 178 |

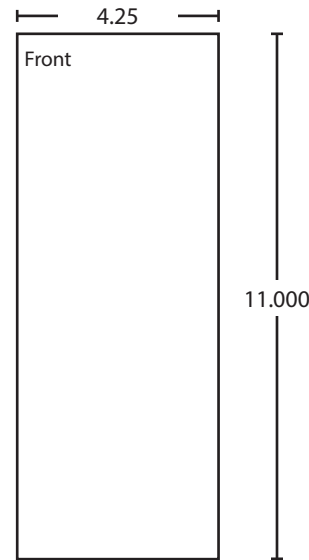
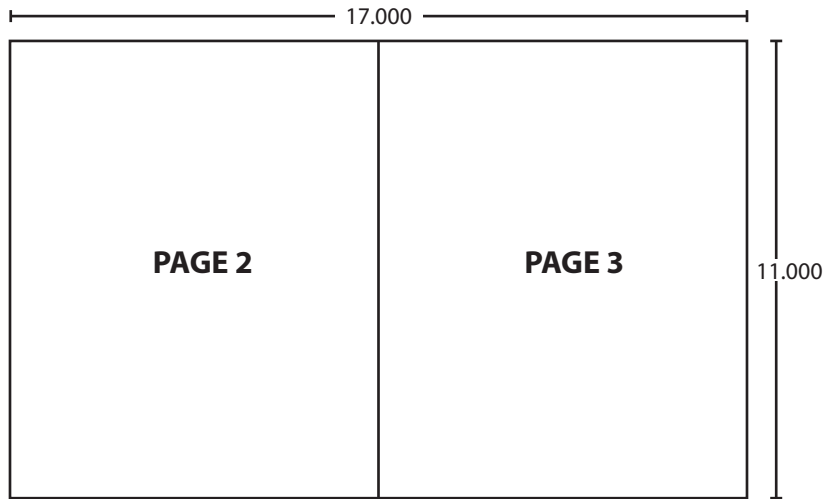
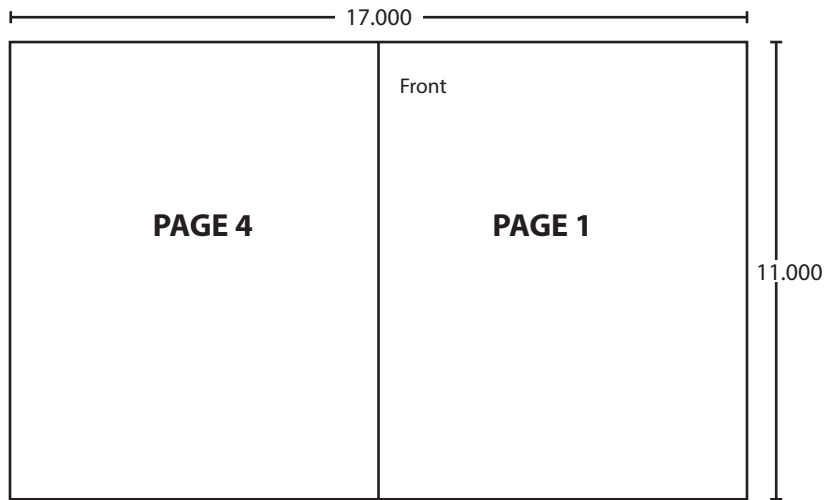
| No. | REVISION         | BY  | DATE  |
|-----|------------------|-----|-------|
| 5   | TEMPLATE UPDATE  | JEJ | 6/96  |
| 6   | CORRECTION (ARM) | CTB | 11/97 |

**LCN**

APP BY JEJ 6/96  
 DO NOT SCALE

CONCEALED DOOR CLOSER, TRACK, AND ARM

3130



FOLDED SHEET

BEGINNING SHEET

|                   |
|-------------------|
| Additional Notes: |
| 1. None           |

| Revision History               |   |   |   |   |   | Revision Description:                 |  |  |  |                 |              |
|--------------------------------|---|---|---|---|---|---------------------------------------|--|--|--|-----------------|--------------|
| G                              | H | J | K | L | M | G > Revised artwork.                  |  |  |  |                 |              |
| 042801                         |   |   |   |   |   |                                       |  |  |  |                 |              |
| Material                       |   |   |   |   |   | Edited By                             |  | Approved By                              |  | EC Number       | Release Date |
| White Paper                    |   |   |   |   |   | D. Myers                              |  | M. Sasso                                 |  | 042801          | 01-01-14     |
| Notes                          |   |   |   |   |   | Title                                 |  |  |  |                 |              |
| 1. printed two sides           |   |   |   |   |   | 3130 Series Installation Instructions |  |  |  |                 |              |
| 2. printed black               |   |   |   |   |   | Creation Date                         |  | Number                                   |  | Revision        |              |
| 3. tolerance ± .13             |   |   |   |   |   | 07-03-12                              |  | 25051                                    |  | G               |              |
| 4. printed in country may vary |   |   |   |   |   | Created By                            |  | Activity                                 |  | © Allegion 2014 |              |
| 5. drawings not to scale       |   |   |   |   |   | N/A                                   |  | 3899 Hancock Expwy<br>Security, CO 80911 |  |                 |              |
|                                |   |   |   |   |   | Software: InDesign CS6                |  |  |  |                 |              |