



28267

# 4040XP/4041DA EDA

**LCN®**

## 110°-180° Template Push Side Mounting

## Installation Instructions

**1** Locate proper template. Center punch all hole locations. For self reaming tapping screws (SRT) drill 1/8" pilot holes.

Reduce installation torque if using SRT screws in wood. The use of wood screws is recommended for wood.

**SRT Screw**

1 11/16 43 mm  
1 1/16 27 mm  
11/16 17 mm  
1 3/4 44 mm  
5/16 8 mm  
9 3/4 248 mm = 110°  
6 1/4 159 mm = 180°

Left hand shown, Right hand opposite  
Sabot main gauche illustré, sabot main droite à l'opposé.  
Pie izquierdo mostrado, Pie derecho al opuesto.

2 3/16 56 mm  
2 1/4 57 mm  
1 25 mm  
1 25 mm  
5 127 mm  
8 203 mm = 110°  
4 1/2 114 mm = 180°

Left hand application  
Application main gauche  
Aplicación para mano izquierda.

**LH** MAXIMUM OPENING TORQUE = 46 ft/lbs 63 N-m

**RH** MAXIMUM OPENING TORQUE = 46 ft/lbs 63 N-m

Note: 1. When using pivot or swing clear hinge pin, locate closer and shoe from the centerline. 2. Reinforcing per ANSI/SDI-100 recommended for hollow metal doors and frames. 3. Closer size 12 1/4 x 3 1/2 x 2 5/32.

2 3/16 56 mm  
2 1/4 57 mm  
1 25 mm  
1 25 mm  
5 127 mm  
8 203 mm = 110°  
4 1/2 114 mm = 180°

Right hand application  
Application main droite  
Aplicación para mano derecha.

**2** Determine door width, adjust spring power to match chart.

**CAUTION** IMPROPER INSTALLATION OR REGULATION MAY RESULT IN PERSONAL INJURY OR PROPERTY DAMAGE. FOLLOW ALL INSTRUCTIONS CAREFULLY. FOR QUESTIONS, CALL LCN AT 800-526-2400

**3** ① Mount arm on shaft at 30° to closer, as shown.  
② Secure arm assembly to closer with pinion screw provided.

NOTE: Closer arm will provide some resistance, as shown.

DOOR WIDTH	LCN FAST™ Power Adjust	
INTERIOR	EXTERIOR	SET TO:
34"	8.5 lb-f	2
38"	30"	3
48"	36"	4
54"	42"	5
60"	48"	6

LCN FAST™ Power Adjust for Spring Power Adjustment

**4** SCREW IN VALVE ON BACK OF CLOSER. Using screws provided, secure closer to door.

**5** Open door to approx. 45°, attach arm to frame with fasteners provided.

Fifth hole spacer  
Espaceur du cinquième trou  
Espaciador para el quinto agujero

To adjust Optional Handed Hold-open arm:  
① Loosen hold open nut.  
② Open door 5° less than desired position and tighten hold open nut securely.

**6** If necessary, adjust closer.

NOTE: A "Normal" closing time from 90° open position is 5 to 7 seconds, evenly divided between main speed and latch speed.

**CAUTION** OPENING OF REGULATION VALVES TOO FAR MAY RESULT IN LEAKAGE OF CLOSER. PERSONAL INJURY OR PROPERTY DAMAGE. FOLLOW ALL INSTRUCTIONS CAREFULLY.

Optional 4041 Delay  
① - Backcheck  
② - Main Speed  
③ - Latch Speed  
④ - Delay Speed

**7** Snap on cover.

Note: Use screws for metal cover only.

**4040XP Instructions EDA et gabarit de 110°-180° pour une installation sur le côté à pousser.**

**1** Repérez le gabarit approprié. Marquez le centre de tous les trous. Percez des trous de guidage de 1/8" pour les vis tarauds.

**2** Mesurez la largeur de la porte. Réglez le ressort selon les indications du tableau.

Réglage de force LCN FAST™ pour régler la force du ressort

**3** ① Montez le bras sur la tige à 30° du ferme-porte, comme sur l'illustration.  
② Fixez l'assemblage du bras au ferme-porte à l'aide des vis fournies.

NOTE: Le bras offrira une légère résistance, comme sur l'illustration.

**4** Vissez la soupape derrière le ferme-porte. Fixez le ferme-porte sur la porte avec les attaches fournies.

**5** Ouvrez la porte à environ 45°, fixez le bras au cadre à l'aide des attaches fournies.

**6** Au besoin, réglez  
① - résistance d'ouverture  
② - vitesse de fermeture  
③ - vitesse de verrouillage

4041 Action retardée optionnelle  
① - résistance d'ouverture  
② - vitesse de fermeture  
③ - vitesse de verrouillage  
④ - vitesse de retenue

**7** Fixez le couvercle.

NOTE: la fermeture d'une porte ouverte à 90° prend normalement de 5 à 7 secondes, ce délai est réparti entre la vitesse de fermeture et la vitesse de verrouillage.

Pour régler le bras avec retenue à main optionnelle: 1. Desserrez la vis de retenue. 2. Ouvrez la porte 5° de moins que la position désirée et resserrez la vis.

**DANGER** Une installation ou un réglage inadéquats peuvent entraîner des blessures ou des dommages. Veuillez suivre toutes les instructions avec soin. Pour plus de renseignements, composez le 800-526-2400

**DANGER** UNE OUVERTURE EXAGÉRÉE DES SOUPAPES DE RÉGLAGE PEUT ENTRAINER DES FUITES, DES BLESSURES OU DES DOMMAGES. VEUILLEZ SUIVRE LES INSTRUCTIONS AVEC SOIN.

**4040XP EDA Instrucciones para plantilla 110°-180° con montaje del lado del empuje.**

**1** Localice la plantilla apropiada. Marque el centro de cada agujero. Barrena agujeros pilotos de 1/8" para los tornillos autorroscantes.

Si se usan tornillos de rosca cortante en la madera, se deberá reducir el par de apretado. Con la madera, se recomienda utilizar tornillos para madera.

**2** Determina la anchura de la puerta. Ajusta la fuerza del resorte según lo indicado en el gráfico.

LCN FAST™ cuadrante de ajuste para ajustar la potencia del resorte

**3** ① Monte el brazo en el eje a 30° del cerrador, tal como se muestra.  
② Sujete el ensamblaje del brazo al cerrador con el tornillo piñón ya incluido.

NOTE: El brazo del cerrador ofrecerá cierta resistencia, tal como se muestra.

**4** Atornilla la válvula al revés del cerrador. Sujeta el cerrador a la puerta con los tornillos ya incluidos.

**5** Abra la puerta hasta aprox. 45°, sujete el brazo al bastidor con los sujetadores ya incluidos.

**6** Ajusta si es necesario  
① - resistencia de apertura  
② - velocidad principal  
③ - velocidad de seguro

4041 Acción retardada opcional  
① - resistencia de apertura  
② - velocidad principal  
③ - velocidad de seguro  
④ - velocidad de retardo

**7** Encaje la tapa.

NOTE: El tiempo de cerrado "Normal" de una puerta abierta a 90° es de 5 hasta 7 segundos, dividido igualmente entre la velocidad principal y la velocidad de seguro.

Para ajustar el brazo de retención a mano opcional: 1. Afloja la tuerca de retención. 2. Abre la puerta a 5° de menos que la posición deseada y aprieta bien la tuerca de retención.

**ADVERTENCIA** UNA INSTALACIÓN O UN AJUSTE INCORRECTOS PUEDEN RESULTAR EN DAÑO PERSONAL O MATERIAL. SIGA BIEN TODAS LAS INSTRUCCIONES PARA MÁS INFORMACIONES. LLAMA A LCN AL 800-526-2400

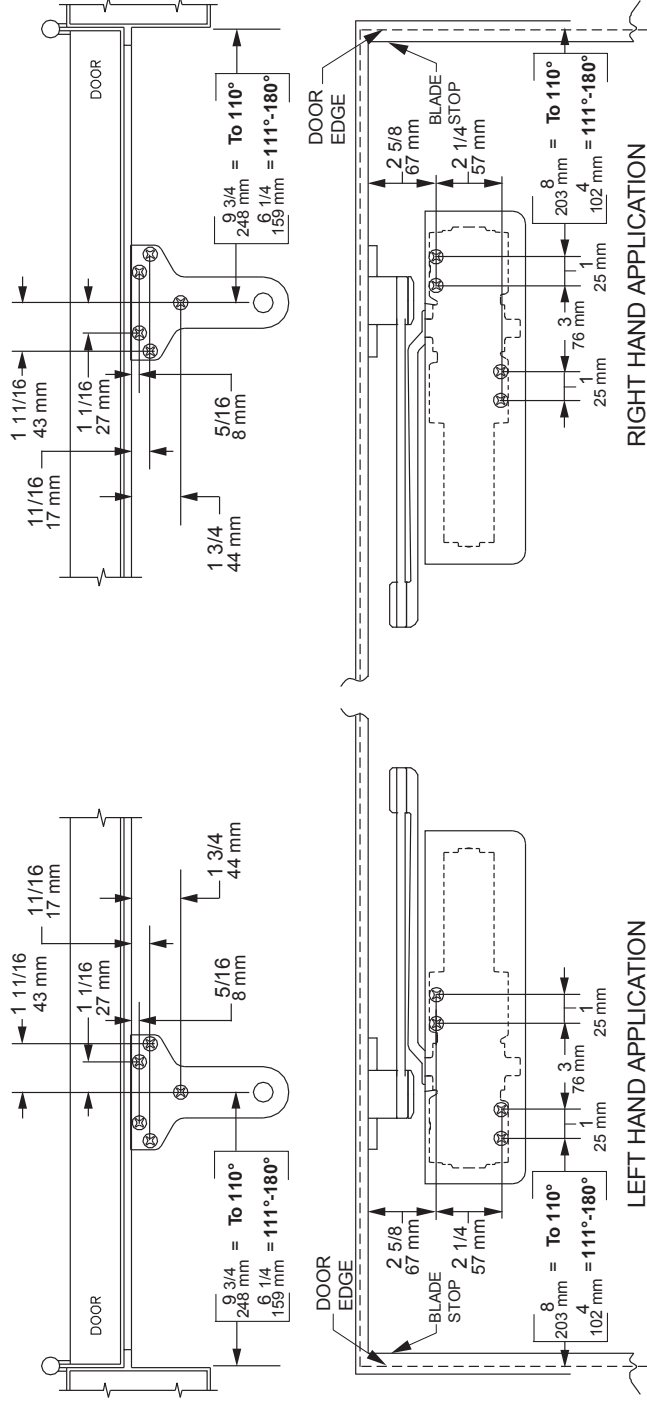
**ADVERTENCIA** LA APERTURA DEMASIADO GRANDE DE LAS VÁLVULAS DE AJUSTE PUEDE OCASIONAR UN DERRAME, DAÑO PERSONAL O MATERIAL. SIGA BIEN TODAS LAS INSTRUCCIONES.

# 4040XP/4041DA EDA with a 62G Shoe

PUSH SIDE MTG. APPLIES TO:

4040XP } HOLD OPEN MAX. 180°  
 MAXIMUM OPENING 180°

MIN. TOP RAIL 5 1/2"



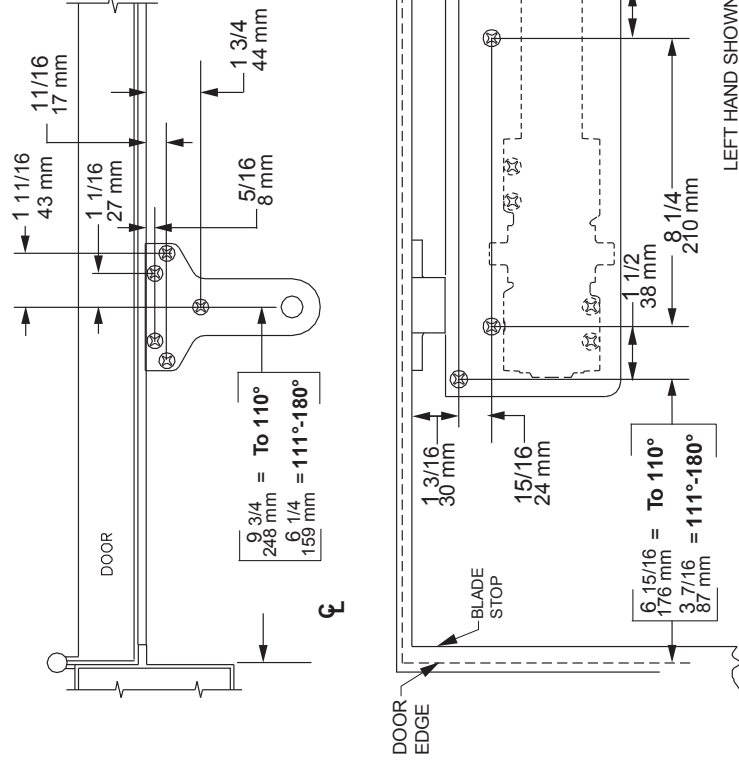
LEFT HAND APPLICATION

RIGHT HAND APPLICATION

PUSH SIDE MTG. APPLIES TO:

4040XP } HOLD OPEN MAX. 180°  
 MAXIMUM OPENING 180°

MIN. TOP RAIL 2 1/2"



LEFT HAND SHOWN, RIGHT HAND OPPOSITE

**GENERAL NOTES:**

1. LOCATE CLOSER & SHOE FROM CENTERLINE OF PIVOT OR SWING CLEAR HINGE PIN WHEN USED.
2. MINIMUM DISTANCE BETWEEN 2 DOORS ON THE SAME JAMB IS 5 1/2".
3. REINFORCING PER ANSI/SD1-100 RECOMMENDED FOR HOLLOW METAL DOORS AND FRAMES.
4. FOR 180° OPENING THE MAXIMUM ALLOWABLE BUTT SIZE IS 5" X 5".
5. DELAY ACTION OPTIONAL.
6. CLOSER SIZE: 12 1/4 x 3 1/2 x 2 1/4.

AUXILIARY STOP RECOMMENDED